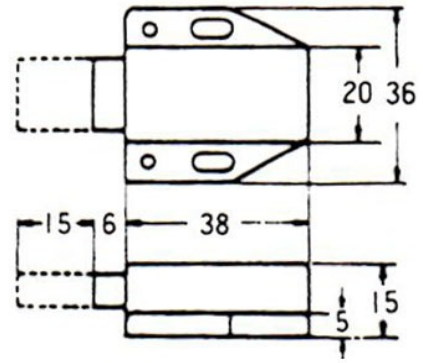


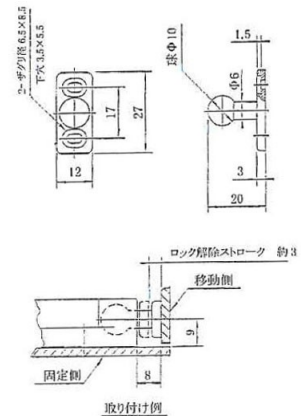
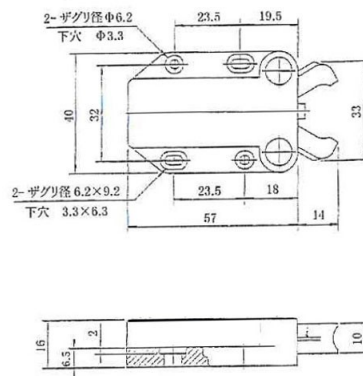
マグネラッチ ML-80



● 材質: 本体・ABS 樹脂+磁石 受・鋼

品名	仕上	吸着力	入数
マグネラッチ ML-80	茶・白	約 1.6kg	20

セーフキャッチ



●材質: ABS 樹脂

品名	仕上	入数
セーフキャッチ	黒・白	20