

KF1 アルミライン取手

フリータイプのライン取手。

扉の厚みを選ばないのでアルミフレームにも木製扉にもご利用いただけます。

本体材質 A6063S-T5



表面処理: JIS H 8602 複合被膜 (陽極酸化皮膜処理 + 電着塗装)
端面処理: SL色及びCG色は研磨仕上げ BK色及びWH色は塗装仕上げ



ブラック (BK)



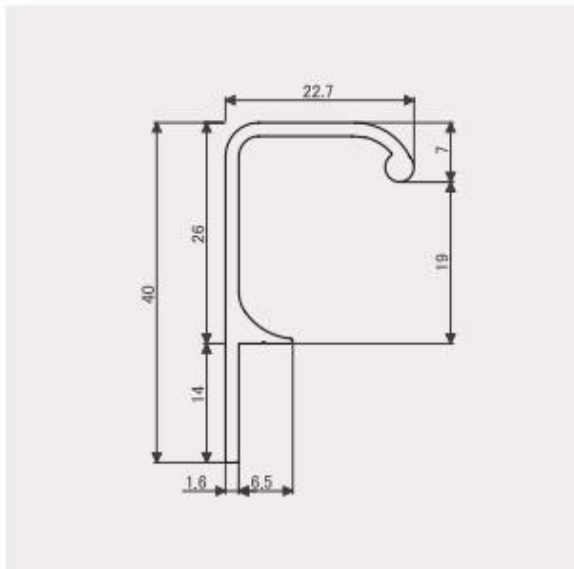
シルバー (SL)



シャンパンゴールド (CG)



ホワイト (WH)



アルミライントッテ (KF1・KC1・KJ1) の特徴

用途

アルミフレーム枠の引手
または家具の扉用・引出用など
さまざまな用途に使用できます。

仕上処理

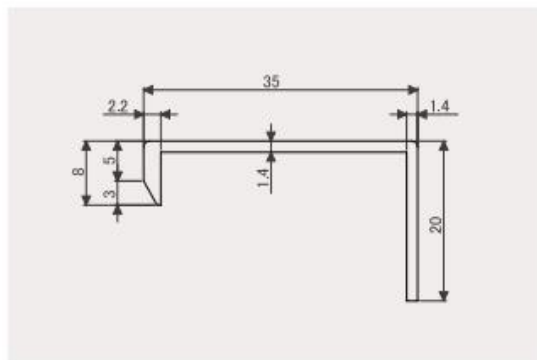
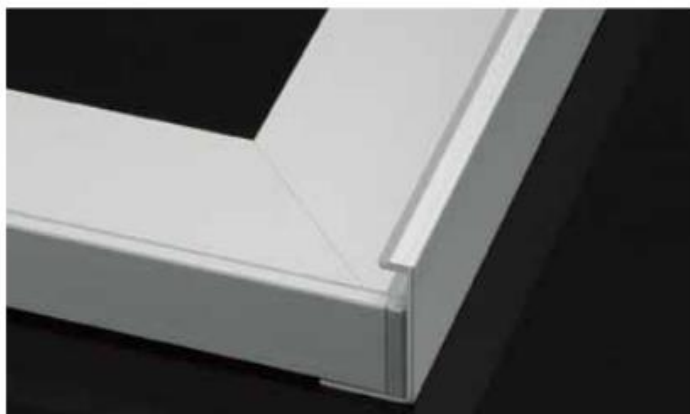
トッテの両端面は
研磨による仕上処理を行います。
(BK・WH色の両端は仕上げ処理後に
再塗装いたします。)

オーダー

50mm～2400mmの範囲で
製造いたします。
ミリ単位のオーダーが可能です。

KC1 アルミライン取手

本体材質 A6063S-T5



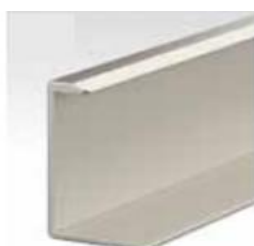
表面処理: JIS H 8602 複合被膜 (陽極酸化皮膜処理 + 電着塗装)
端面処理: SL色及びCG色は研磨仕上げ、BK色及びFWH色は塗装仕上げ



ブラック (BK)



シルバー (SL)



シャンパンゴールド (CG)



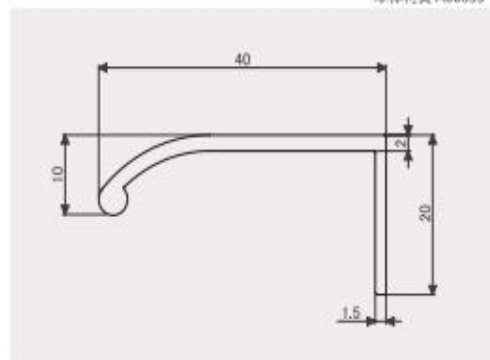
ホワイト (WH)

KJ1 アルミライン取手

大きなR形状を持ったライン取手です。



本体材質 A6063S-T5



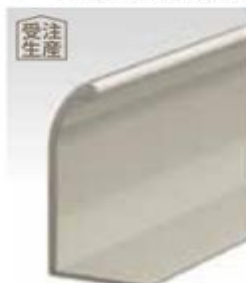
表面処理: JIS H 8602 複合被膜 (陽極酸化皮膜処理 + 電着塗装)
端面処理: SL色及びCG色は研磨仕上げ、BK色及びFWH色は塗装仕上げ



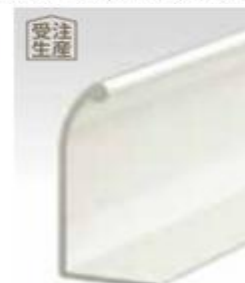
ブラック (BK)



シルバー (SL)



シャンパンゴールド (CG)



ホワイト (WH)

ホリ工金物株式会社

<http://www.horie-kanamono.co.jp>

大阪市西区南堀江3丁目2番17号

TEL 06-6538-2154 FAX 06-6538-2157

Email horie-hardware@gol.com