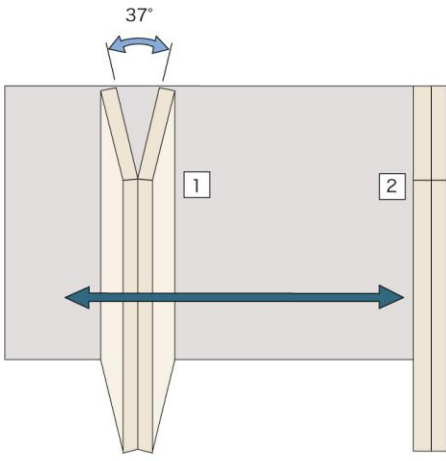
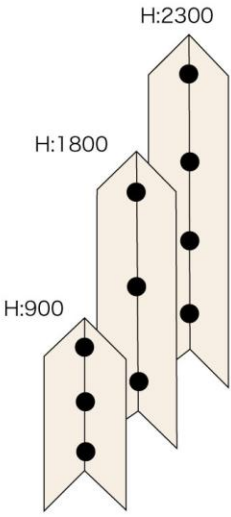

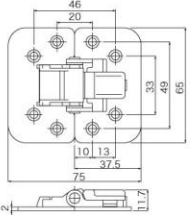



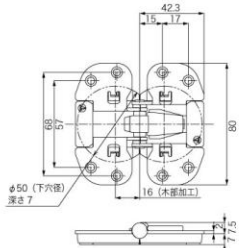
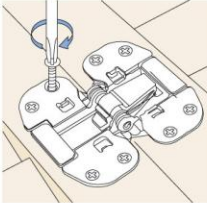



Wストッパー機能でフルオープン時の移動もスムーズ。

- 折り戸用の丁番になります。扉を2枚に折ることで飛び出しスペースを減らし、住宅の収納に多く使用されています。扉をしっかり閉じ、37°の角度を保持して、扉をスムーズに移動するWストッパー機能を備えております。

B : Wストッパー機構付	ヒンジ使用個数
<p>■従来の折り戸に使用されていた戸当たりになり開発されたWストッパー機構です。</p> <ol style="list-style-type: none"> 1. なめらかな扉移動が得られるように37°で折り戸が仮固定されます。 2. 折り戸が完全にたたまった状態でデッドスペースが解消されます。 	

金具仕様一覧

品目/使用金具	製品寸法図	用途	材質/処理 梱包単位	色
<p>収納ヒンジ FE-B 3713056B</p> 	 	<ul style="list-style-type: none"> ■掘込み加工不用タイプ ■コイルバネ式 ■キャッチ付 ■皿 T.P φ3.5 	<p>POM, PA66 / スチール/電着塗装 / 150個</p>	 <p>黒</p>
<p>収納センターヒンジ2 FE-B (掘込み型) 37130816</p>  <p>収納センターヒンジ2 FE-A (掘込み型) 37130806AK</p>	 	<ul style="list-style-type: none"> ■扉の裏面に皿 T.P φ3.5 止メ ■φ50 深さ7の下穴加工 	<p>PP / スチール/電着塗装 / 亜鉛合金ダイカスト / ニッケルメッキ / 150個</p>	 <p>黒</p>

B:Wストッパー付