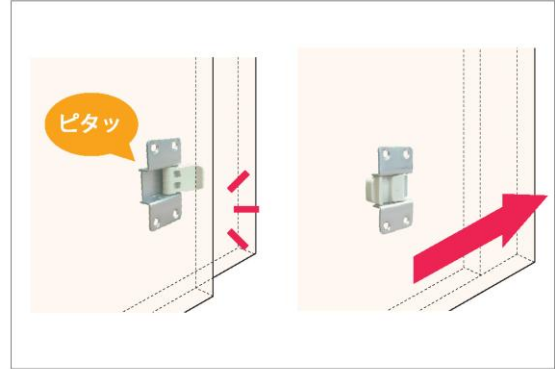
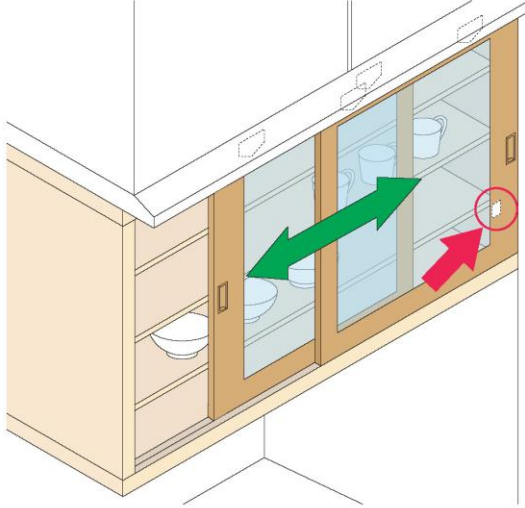


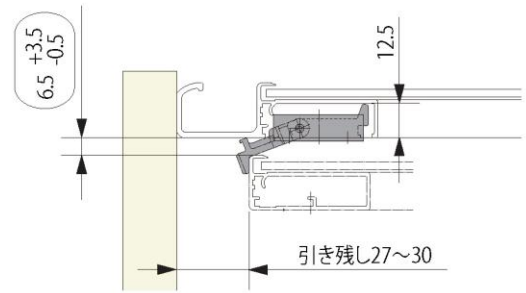
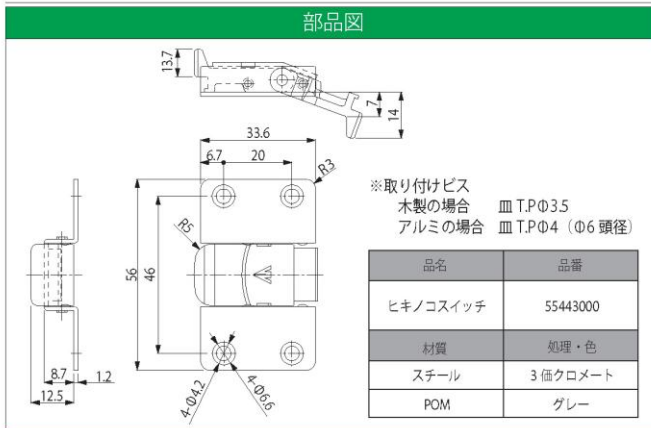
# ヒキノコスイッチ

## 引き違い戸での指挟み防止、引き残し用具

- 簡単な操作で必要に応じて「全開」と「引き残し」が可能。
- 扉の裏面清掃も簡単。
- ワンタッチの簡単な操作で戸に「引き残し」を作ります。



取り付け条件 扉の隙間 6~10mm  
(扉表コーナー形状により異なります。)



取り付け位置 (参考)  
(扉下から) H-2/3 H H=1000 (1ヶ所)  
(扉上・下から) H-1/4 H H=2000 (2ヶ所)

