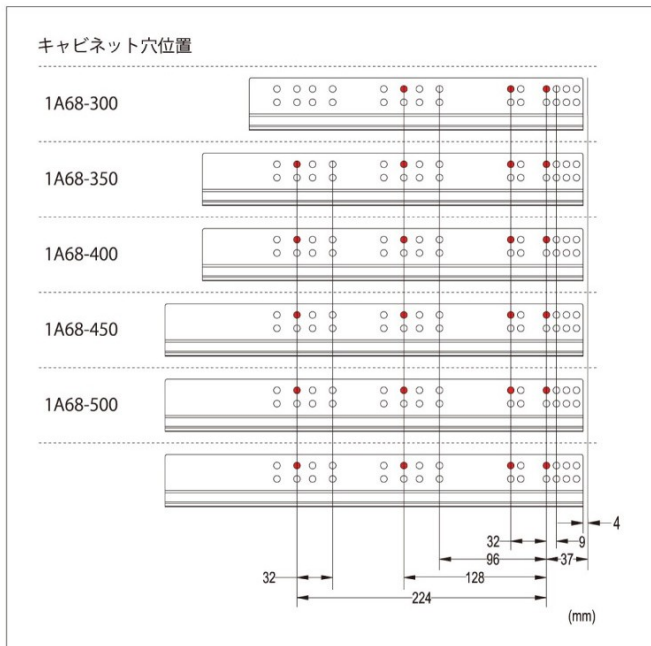
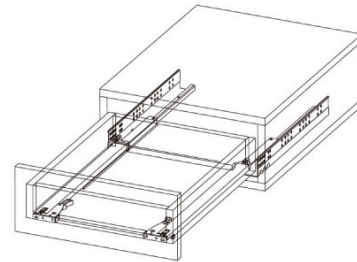


# 1A68 サイレントソフトクロージングレール

## 1A68 サイレントソフトクロージング

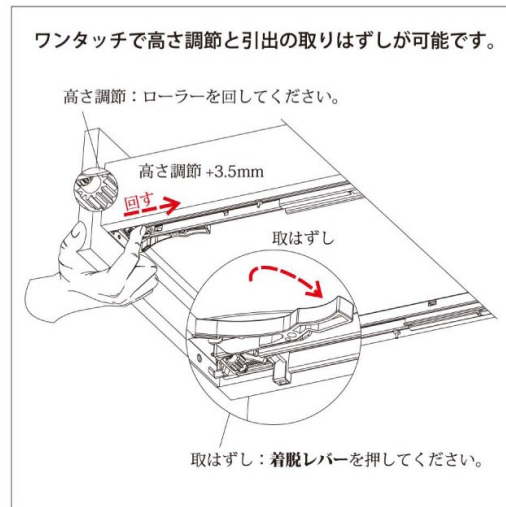
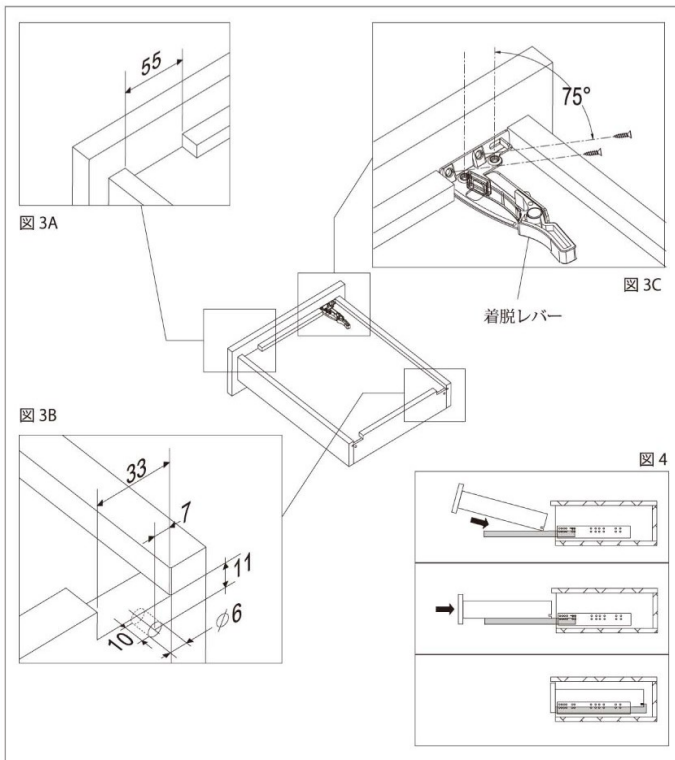
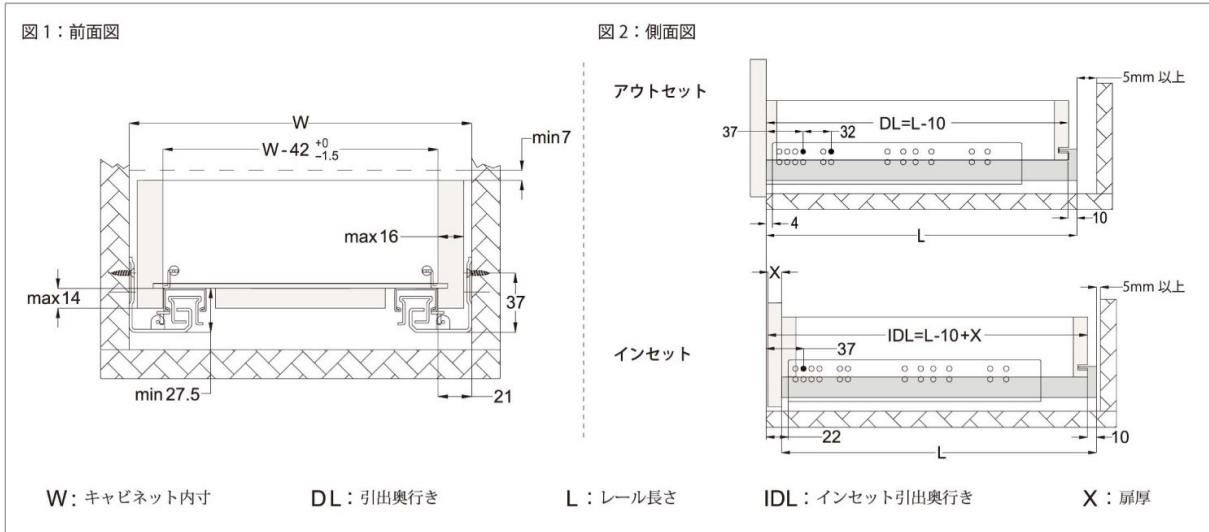


品番	レール長さ	移動距離	セルフクローズ距離	耐荷重	入数
1A68-300	300	280	38	32	6 セット
1A68-350	350	340	50	32	6 セット
1A68-400	400	390	50	32	6 セット
1A68-450	450	440	50	32	6 セット
1A68-500	500	490	50	32	6 セット

## ■施工方法

1. レールを取り付ける前に、キャビネットと引出しの寸法が図1と図2の条件を満たすことを確かめてください。
2. 推奨タイプ(※)のネジを用いて、キャビネットにレールを取り付けます。
3. 図3A、3Bのように引出しのそこに切り欠きを入れ、図3Cに示されているように着脱レバーを取付ます。
4. キャビネットの外へレールを引き出します。
5. 図4のように引出をレールの上に置きます。クリック音がして据え付けが完了するまで、キャビネットの中まで引出を押し込んでください。

## ■寸法仕様



※推奨ネジ

O		X
木ネジ	システムネジ	